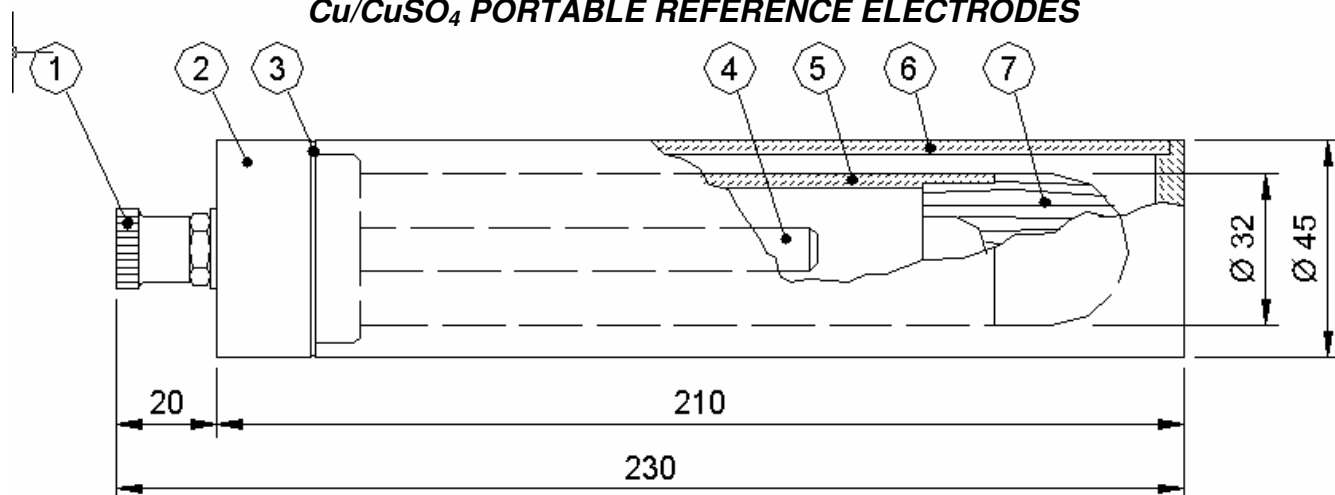




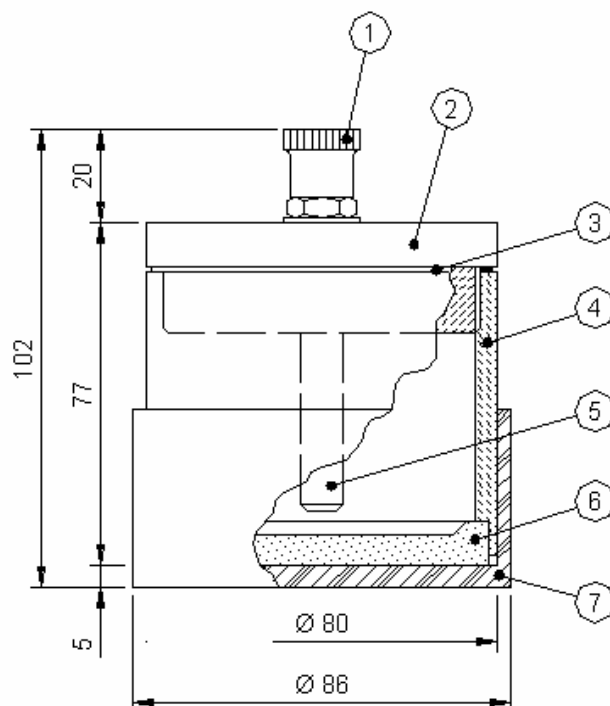
ELETTRODI DI RIFERIMENTO PORTATILI AL Cu/CuSO_4 *Cu/CuSO₄ PORTABLE REFERENCE ELECTRODES*



TIPO - TYPE F-PRE/S

POS. - ITEM	DESCRIZIONE - DESCRIPTION
1	Morsetto in ottone - <i>Brass terminal</i>
2	Coperchio in resina acrilica trasparente - <i>Transparent acrylic resin cap</i>
3	Guarnizione in gomma - <i>Rubber gasket</i>
4	Tondo di rame \varnothing 10 mm - <i>Copper rod bar \varnothing 10 mm</i>
5	Contenitore in resina acrilica trasparente - <i>Transparent acrylic resin container</i>
6	Astuccio in resina acrilica trasparente - <i>Transparent acrylic resin casing</i>
7	Setto poroso in legno - <i>Wooden porous septum</i>

TIPO - TYPE F-PRE/A	
POS. ITEM	DESCRIZIONE DESCRIPTION
1	Morsetto in ottone <i>Brass terminal</i>
2	Coperchio in PVC <i>PVC cap</i>
3	Guarnizione in gomma <i>Rubber gasket</i>
4	Contenitore in resina acrilica trasparente <i>Transparent acrylic resin container</i>
5	Tondo di rame \varnothing 10 mm <i>Copper rod bar \varnothing 10 mm</i>
6	Setto poroso in ceramica <i>Ceramic porous septum</i>
7	Astuccio in gomma <i>Rubber casing</i>



L'elettrodo di riferimento portatile viene utilizzato per l'esecuzione del rilievo del potenziale in corrispondenza dei posti di misura disposti lungo il tracciato della struttura da controllare.

La nostra società produce due tipi di elettrodo portatile: uno per le misure su terreno (tipo F-PRE/S) e uno per le misure su asfalto o altri tipi di rivestimento stradale (tipo F-PRE/A).

L'uso degli elettrodi di riferimento portatili è estremamente semplice in quanto non necessitano di particolari accorgimenti durante la posa se non quelli di verificare che il setto poroso faccia un buon contatto con la superficie sulla quale viene posato e che questa sia adeguatamente umida in modo da consentire un contatto ottimale con il setto poroso stesso.

Portable reference electrodes are used for the measurement of the potential in correspondence of the measuring points located along the layout of the structure to be controlled.

Our company produces two different types of portable electrodes: one specifically designed for measurements carried out on soil (type F-PRE/S), and the other for measurements carried out on asphalt or other road surfaces (type F-PRE/A).

The use of portable reference electrodes is very simple since they do not need special procedures for their laying, apart from verifying that the porous face of the electrode is properly in contact with the laying surface. In order to guarantee a good contact, the laying surface should be suitably wet.

COMPARAZIONE DEL POTENZIALE TRA GLI ELETTRODI DI RIFERIMENTO IN Cu/CuSO₄, Ag/AgCl E Zn COMPARISON OF POTENTIALS WITH RESPECT TO Cu/CuSO₄, Ag/AgCl AND Zn REFERENCE ELECTRODES

