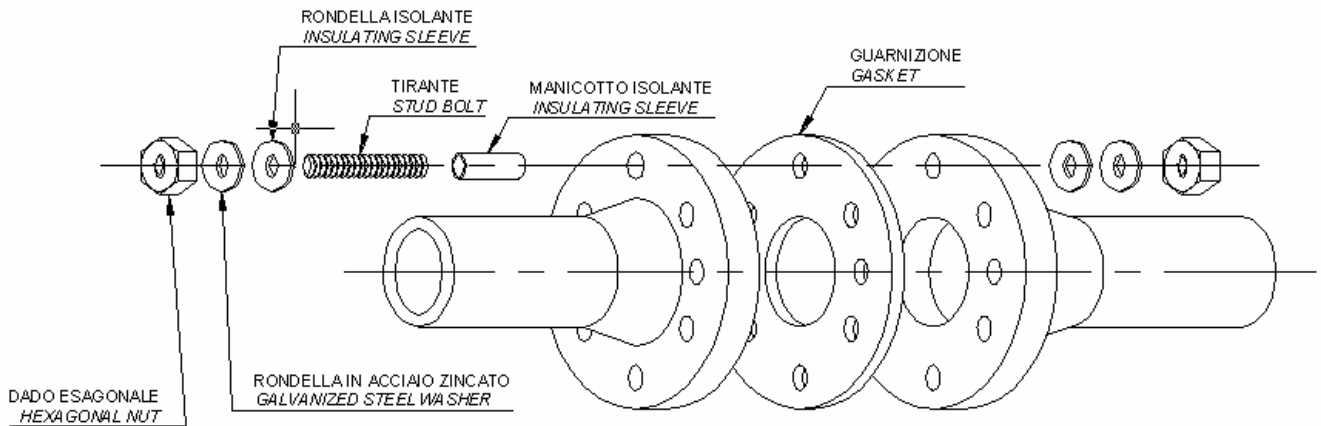




ENRICO POLIPODIO S.P.A.

CATHODIC PROTECTION

SET ISOLAMENTO FLANGE FLANGE INSULATION KITS



DIMENSIONI DELLE GUARNIZIONI - GASKET DIMENSIONS

DN Tubo Pipe ND		* D.I. Guarnizione Gasket I.D.		* D.E. Guarnizione Gasket O.D.		Numero e dimensione dei tiranti Number and size of stud bolts							
in	mm	ASA 150 ÷ 300	ASA 400 ÷ 2500	Tipo - Type "E"	Tipo - Type "F"	ASA 150	ASA 300	ASA 400	ASA 600	ASA 900	ASA 1500	ASA 2500	
1/2	15	1/2	1/2			4-1/2	4-1/2	4-1/2	4-1/2	4-3/4	4-3/4	4-3/4	
3/4	20	3/4	3/4			4-1/2	4-5/8	4-5/8	4-5/8	4-5/8	4-3/4	4-3/4	4-3/4
1	25	1-1/16	1			4-1/2	4-5/8	4-5/8	4-5/8	4-1/8	4-1/8	4-1/8	4-1/8
1 1/4	32	1-3/8	1 1/4			4-1/2	4-5/8	4-5/8	4-5/8	4-1/8	4-1/8	4-1/8	4-1
1 1/2	40	1-5/8	1 1/2			4-1/2	4-3/4	4-3/4	4-3/4	4-1	4-1	4-1	4-1 1/8
2	50	2-1/16	1-15/16			4-5/8	8-3/8	8-5/8	8-5/8	8-1/8	8-1/8	8-1/8	8-1
2 1/2	65	2-1/2	2-5/16			4-5/8	8-3/4	8-3/4	8-3/4	8-1	8-1	8-1	8-1 1/8
3	80	3-1/16	2-5/16			4-5/8	8-3/4	8-3/4	8-3/4	8-1/8	8-1/8	8-1 1/8	8-1 1/4
3 1/2	95	3-9/16	3-3/8			8-5/8	8-3/4	8-1/8	8-1/8	-	-	-	-
4	100	4-1/16	3-13/16			8-5/8	8-3/4	8-1/8	8-1/8	8-1 1/8	8-1 1/4	8-1 1/2	8-1 1/2
5	125	5-1/16	4-13/16			8-3/4	8-3/4	8-1/8	8-1	8-1 1/4	8-1 1/2	8-1 3/4	8-1 3/4
6	150	6-1/16	5-3/4			8-3/4	12-3/4	12-1/8	12-1	12-1 1/8	12-1 1/8	12-1 3/8	12-2
8	200	8	7-5/8			8-3/4	12-1/8	12-1	12-1	12-1 1/8	12-1 1/8	12-1 5/8	12-2 1/2
10	250	10-1/16	9-3/4			12-1/8	16-1	16-1 1/8	16-1 1/4	16-1 1/8	16-1 1/8	16-2 1/2	16-2 1/2
12	300	12-1/16	11-3/4			12-1/8	16-1 1/8	16-1 1/4	20-1 1/4	20-1 3/8	20-1 1/2	16-2	12-2 3/4
14	350	13-3/4	13			16-1	20-1 1/8	20-1 1/4	20-1 3/8	20-1 1/2	20-1 5/8	16-2 1/4	-
16	400	15-3/4	15			16-1 1/8	20-1 1/4	20-1 3/8	20-1 1/2	20-1 5/8	20-2	16-2 1/2	-
18	450	17-1/4	17			20-1 1/8	24-1 1/4	24-1 3/8	20-1 5/8	20-1 5/8	16-2 3/4	-	-
20	500	19-3/4	19			20-1 1/8	24-1 1/4	24-1 1/2	24-1 5/8	20-2	16-3	-	-
22	550	21-1/4	21			20-1 1/4	24-1 1/2	24-1 5/8	24-1 3/4	-	-	-	-
24	600	23-3/4	23			20-1 1/4	24-1 1/2	24-1 3/4	24-1 5/8	20-2 1/2	16-3 1/2	-	-
26	650	25-3/4	25			24-1 1/4	28-1 5/8	28-1 3/4	28-1 1/8	-	-	-	-
28	700	27-1/4	27			28-1 1/4	28-1 5/8	28-1 1/8	28-2	-	-	-	-
30	750	29-3/4	29			28-1 1/4	28-1 3/4	28-2	28-2	-	-	-	-
32	800	31-1/4	31	28-1 1/2	28-1 1/8	28-2	28-2 1/4	-	-	-	-		
34	850	33-1/4	33	32-1 1/2	28-1 1/8	28-2	28-2 1/4	-	-	-	-		
36	900	35-3/4	35	32-1 1/2	32-2	32-2	28-2 1/2	-	-	-	-		
40	1000	39-3/4	-	36-1 1/2	-	-	-	-	-	-	-		
42	1050	41-1/4	-	36-1 1/2	-	-	-	-	-	-	-		
44	1100	43-3/4	-	40-1 1/2	-	-	-	-	-	-	-		
46	1150	45-3/4	-	40-1 1/2	-	-	-	-	-	-	-		
48	1200	47-1/4	-	44-1 1/2	-	-	-	-	-	-	-		

Dimensioni in pollici - Dimensions in inches

* Su richiesta sono disponibili guarnizioni con diametro interno o diametro esterno speciali
Special gasket inside diameter or outside diameter available upon request

I set di isolamento per flange, vengono installati al fine di isolare elettricamente la struttura da proteggere da ogni altra struttura estranea che non debba o non possa essere interessata dalla protezione catodica. In tal modo si controlla esattamente l'estensione della protezione, evitando sprechi di potenza, ma soprattutto possibili situazioni di sottoprotezione non previste.

Il corretto isolamento delle strutture estranee, inoltre, elimina le interferenze o ne permette un adeguato controllo.

Insulation kits for flanges can be installed in order to electrically insulate the structure to be protected from any other foreign structure to which cathodic protection shall not or cannot be applied.

In this way, the extension of the protection can be controlled with very high precision, avoiding any waste of power, and, most of all, any possibility of underprotection.

Moreover, a proper insulation of the foreign structures eliminates or allows an adequate control of any interference.

I set di isolamento sono utilizzati soprattutto su tubazioni di grosso diametro in quanto più economici rispetto ai giunti isolanti.

Insulation kits are mainly applied on pipelines with large diameter, since they are less expensive than isolating joints.

Ogni set di isolamento è costituito da:

- No. 1 guarnizione isolante;
- No. 1 manicotto isolante per ogni tirante;
- No. 2 rondelle isolanti per ogni tirante;
- No. 2 rondelle in acciaio zincato per ogni tirante.

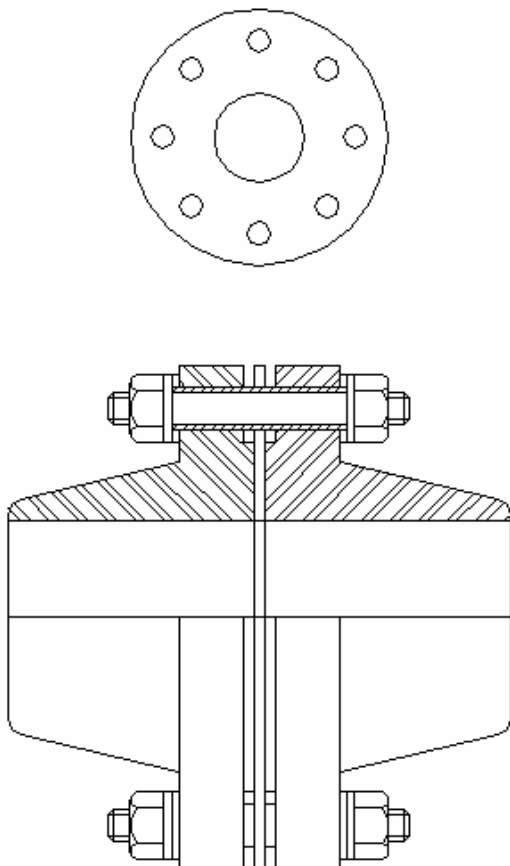
Each insulation kit includes:

- *No. 1 insulating gasket;*
- *No. 1 insulating sleeve for each stud bolt;*
- *No. 2 insulating washers for each stud bolt;*
- *No. 2 galvanized steel washers for each stud bolt.*

I set possono essere forniti con guarnizione tipo "E" o tipo "F".

Kits can be supplied either with "E" type or "F" type gasket.

GUARNIZIONI TIPO "E"
TYPE "E" GASKETS



GUARNIZIONI TIPO "F"
TYPE "F" GASKETS

